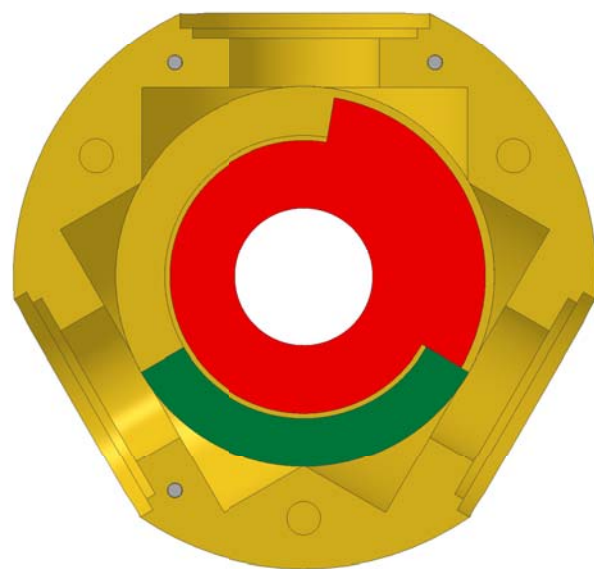
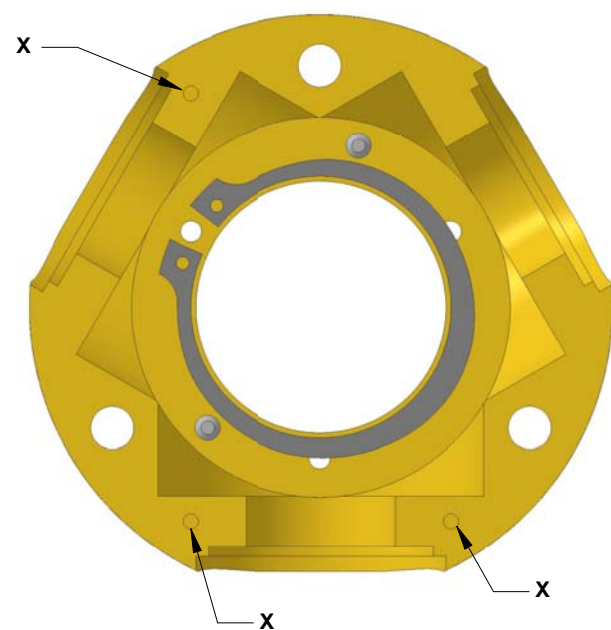




**Fig. 1**



**Fig. 3**



**Fig. 2**

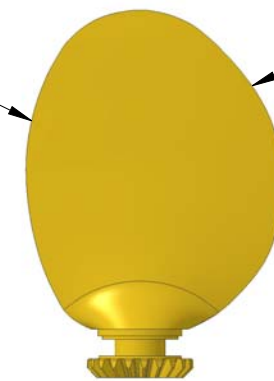
TE  
Trailing edge



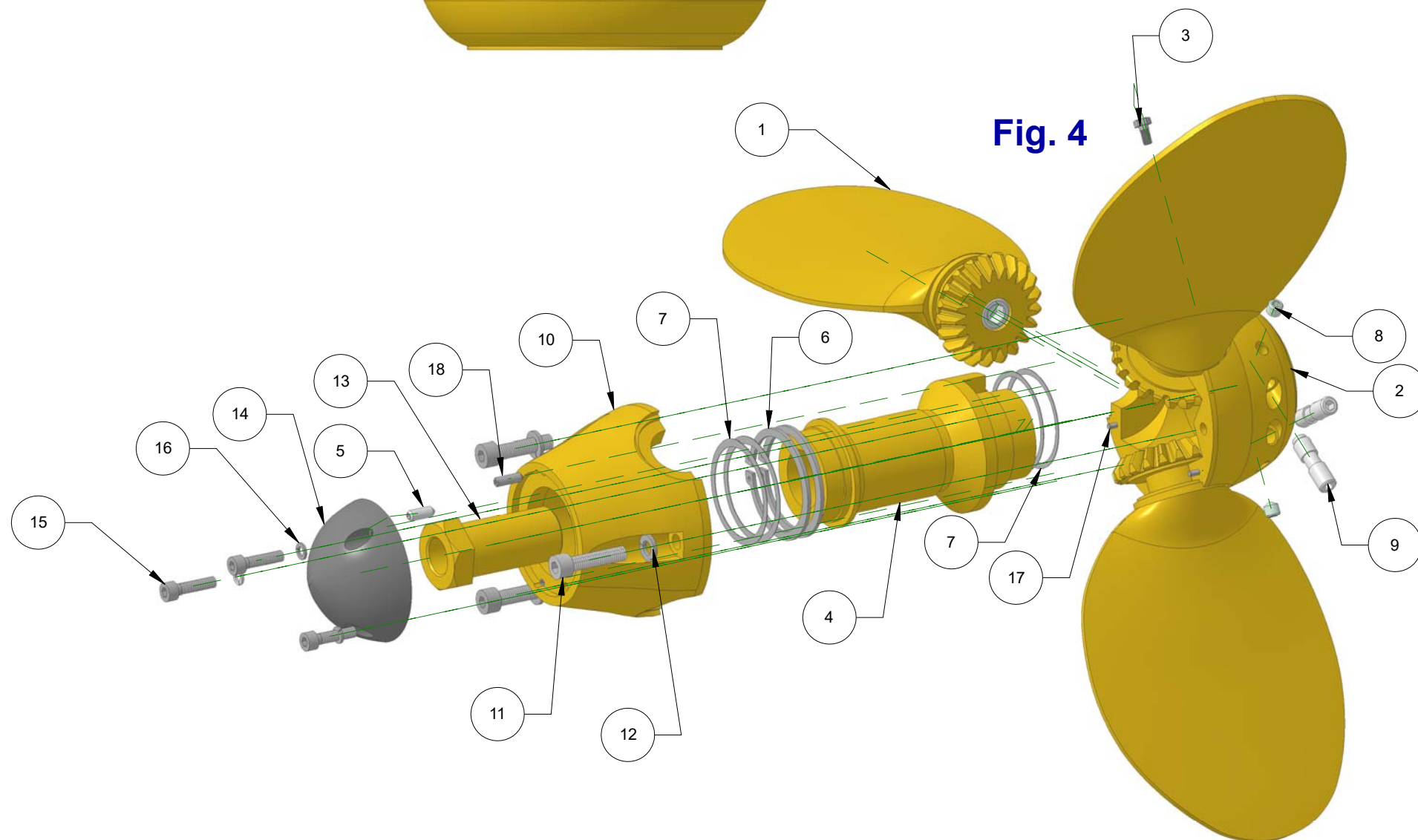
LE  
Leading edge

LE  
Leading edge

TE  
Trailing edge



**Fig. 4**



(Verwendungsbereich)				(Zul. Abw.)	(Oberfl.)	Maßstab	(Gewicht)
						(Werkstoff, Halbzeug) (Rohteil-Nr) (Modell- oder Gesenk-Nr)	
				Datum	Name	Variprop Zusammenbau RH	
			Bearb.	08.23	D.S		
			Gepr.				
			Norm				
						Rev. 01	Blatt
							Blätter
Zust.	Änderung	Datum	Name	Ursprung	Ersatz für:	Ersatz durch:	